

GPS160 POSITIONS- SENSOR

Installations- und Benutzerhandbuch



1. Einführung

Herzlichen Glückwunsch zum Kauf Ihres GPS160-GNSS-Positionssensors (Global Navigation Satellite System) von TriNav™. Es wird empfohlen, dieses Produkt von einem professionellen Installateur installieren zu lassen. Für das GPS160 müssen Sie eine geeignete 1 "x 14 TPI-Gewindehalterung erwerben.

Anlässlich der bevorstehenden „vollen Funktionsfähigkeit“ des europäischen Galileo-Systems wird die Veröffentlichung des intelligenten TriNav™ GPS160-Positionssensors von Digital Yacht Bootsbesitzern einen einzigen Sensor bieten. Dieser liest automatisch Satellitendaten von GPS, GLONASS und GALILEO-Konstellationen, bei denen die besten Signale aus über 80 Satelliten ausgewählt werden.

Überall auf der Welt haben Sie jetzt die dreifache Anzahl an Satelliten zur Auswahl. Das führt dazu, dass der GPS160-Empfänger eine viel bessere Abdeckung, Zeit bis zur ersten Ortung und Positionsgenauigkeit aufweist. Hinzu kommen das neue Design des hochempfindlichen Empfängers, die wählbare Baudrate und die Aktualisierungsrate der Position von bis zu 18 Hz. Damit haben Sie einen GNSS-Empfänger, der deutlich besser ist als jeder vorherige Marine-GPS-Empfänger auf dem Markt.

Die Leistung dieser neuen TriNav™ -Technologie macht sich insbesondere bemerkbar, wenn der Sensor unter Deck / im Steuerhaus montiert ist. Aber auch, wenn Hindernisse den Blick auf den Himmel blockieren, wie z. B. ein nasses Segel, das die Antenne beschattet, oder wenn Sie in Flüssen oder in der Nähe von Flüssen segeln Klippen.

Bei größeren Booten ist es jetzt möglich, drei vollständig getrennte Positionsquellen zu verwenden, indem ein GPS160 in den GPS-Modus, ein zweites in den GLONASS-Modus und ein drittes in den Galileo-Modus versetzt wird. Auf diese Weise erhalten Sie dreifache Redundanz mit drei unabhängigen Positionierungssystemen.

Das GPS160 unterstützt auch SBAS (Satellite-Based Augmentation System), den Oberbegriff für das Differenzsignal, das von verschiedenen lokalen geostationären Satelliten gesendet wird. Mit SBAS kann der GPS160-Empfänger Positionsfehler aufgrund von Umgebungsbedingungen beheben und die Genauigkeit auf <1 m verbessern. Unter Verwendung von WAAS in den USA und EGNOS in Europa schaltet das GPS160 automatisch in den differentiellen SBAS-Modus um, sofern verfügbar.

Das GPS160 nutzt die neueste GNSS-Technologie, ist aber auch so konzipiert, dass es mit Hunderttausenden älteren Systemen, die auf Booten auf der ganzen Welt zuverlässige Dienste leisten, so kompatibel wie möglich ist. Das GPS160 verfügt über spezielle "Legacy" -Modi, die ältere NMEA 0183 V2.30-Daten ausgeben und die Aktualisierungsraten, die Anzahl der Dezimalstellen und die Satellitenstatusinformationen reduzieren. Es kann so konfiguriert werden, dass es mit den neuesten und ältesten Systemen auf dem Markt zusammenarbeitet.

ⓘ **Bevor Sie das Gerät in Betrieb nehmen, sollten Sie sich erneut mit der Bedienungsanleitung des Geräts vertraut machen, an das Sie das GPS160 anschließen. Beachten Sie insbesondere den Abschnitt GPS-Schnittstelle und alle Einstellungen, die für den korrekten Betrieb konfiguriert werden müssen.**

2. Bevor Sie starten

Überlegen Sie sorgfältig, wie Sie das GPS160 an Ihr vorhandenes Navigationssystem anschließen möchten, bevor Sie mit der Installation der Kabel beginnen. Das GPS160 verfügt über eine NMEA0183-Schnittstelle (10 m Kabel), die direkt an viele Systeme angeschlossen werden kann. Digital Yacht bietet jedoch auch das folgende optionale Zubehör für den Anschluss der GPS160-Daten an andere Systeme an:

- WLN10 oder WLN30 Wireless NMEA-Server für die Verbindung mit drahtlosen Mobilgeräten (Telefone / Tablets / Laptops)
- iKonvert ISO NMEA2000 Gateway zur Verbindung mit den neuesten NMEA2000-Netzwerken
- ST-NMEA-Konverter zum Anschluss an ältere SeaTalk 1-Systeme von Autohelm / Raytheon / Raymarine
- NMEA-zu-USB-Adapterkabel für den Anschluss an PCs. Ein GPS160USB ist verfügbar, aber verwenden Sie für längere Kabelstrecken das Standard-GPS160 und eines dieser Adapterkabel.



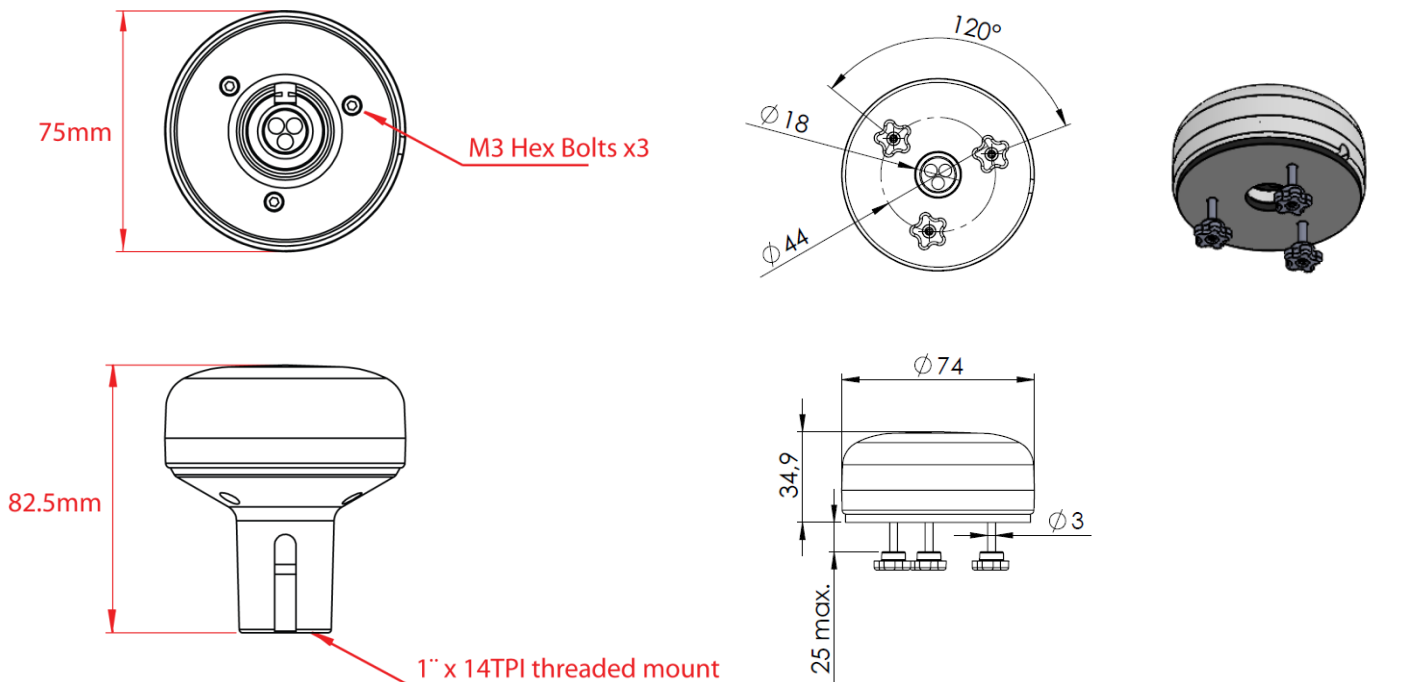
Weitere Informationen zu diesen Produkten und anderen Produkten von Digital Yacht finden Sie unter <https://digitalyacht.de>.

3. Installation

Bevor Sie mit der Installation beginnen, wählen Sie einen geeigneten Ort für den GPS160-Empfänger. Das Gerät ist wasserdicht und für die Montage an Deck konzipiert. Die GPS160-Antenne verfügt über die beliebte 1" x 14 TPI-Gewindebefestigung, die in vielen UKW-Antennen zu finden ist. Für diese Art der Gewindebefestigung ist eine Vielzahl unterschiedlicher Halterungen erhältlich. Weitere Informationen erhalten Sie bei Ihrem örtlichen Händler für Schiffselektronik oder bei einem Ausrüster.

Die 1" x 14 TPI-Gewindebefestigung kann auch durch Lösen der drei Sechskantschrauben mit einem geeigneten Inbusschlüssel entfernt werden, sodass das GPS160 bündig auf einer ebenen horizontalen Fläche montiert werden kann. Ein Montagesatz (wie in der folgenden Abbildung gezeigt) ist von Digital Yacht (Produktnummer X500.400) erhältlich. In diesem Fall sollte nach der Montage eine Perle Silikondichtmittel um die Antenne aufgetragen werden, um zu vermeiden, dass sich stehendes Wasser unter der Antenne ansammelt.

Abmessungen:



Das GPS160 wird mit einem 10 m langen Kabel geliefert. Dieses sollte durch das Schiff zu einem geeigneten trockenen, internen Ort geführt werden, an dem es an das Gleichstromnetz des Bootes und an die Ausrüstung, an die es angeschlossen werden soll, angeschlossen werden kann. Das Kabel kann problemlos gekürzt, verlängert oder zusammengefügt werden.

Das GPS160 sollte über eine 1-A-Sicherung an die Gleichstromversorgung des Bootes angeschlossen werden. Das Gerät benötigt eine Versorgungsspannung von 9,6V bis 28,8V.



Das GPS160 verfügt über eine Reihe von Betriebsmodi, die durch Einstellen von vier DIP-Schaltern im Gerät eingestellt werden können. In Abschnitt 4 dieses Handbuchs wird die Auswahl der verschiedenen Modi erläutert. Standardmäßig wird das GPS160 folgendes ausgegeben:

- GLL, GGA, RMC, VLW, VTG und ZDA einmal pro Sekunde bei 4800 Baud (TriNav™ -Modus)

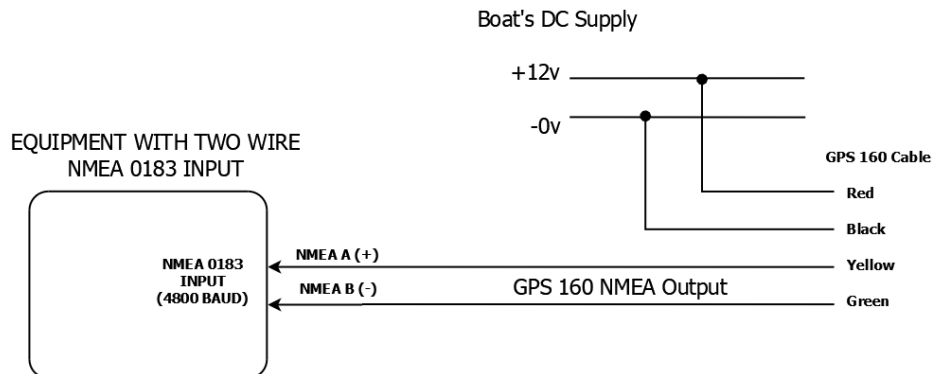
Dieser Standardmodus eignet sich für die meisten Anwendungen und verwendet alle verfügbaren Satelliten aus den Konstellationen GPS, GLONASS und GALILEO. Im folgenden Abschnitt finden Sie die Verdrahtungsdetails für das GPS160 und eine Reihe von Anschlussdiagrammen, die zeigen, wie die Schnittstelle zu anderen Navigationsgeräten funktioniert.

GPS160 Strom- / Datenkabel - Kabelfarben;

Farbe	Primäre Funktion	Alternative Funktion
rot	Strom + (12v or 24v)	
scharz	Strom – (0v)	
gelb	NMEA Aus +	
grün	NMEA Aus –	
weiß	MOB Schalter	NMEA Ein+
blau	NMEA Ein-	1PPS Ausgang

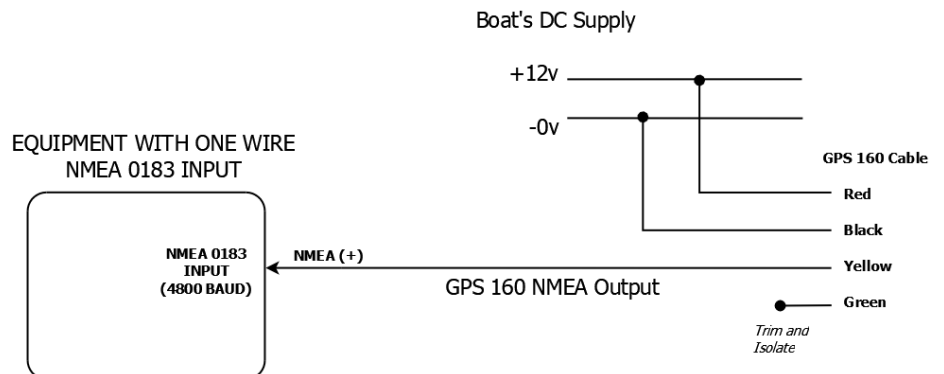
NMEA 0183-Version

Wenn Sie einen Zweidraht-NMEA-Eingang (z. B. Raymarine) anschließen möchten, verbinden Sie das gelbe GPS160-Kabel mit dem NMEA + (Plus) Eingang und das grüne Kabel mit dem NMEA – (Minus) Eingang.



Beim Anschluss an einen Einkabel NMEA-Eingang (z. B. ein Garmin), verbinden Sie das gelbe Kabel des GPS160 mit dem NMEA + Eingang.

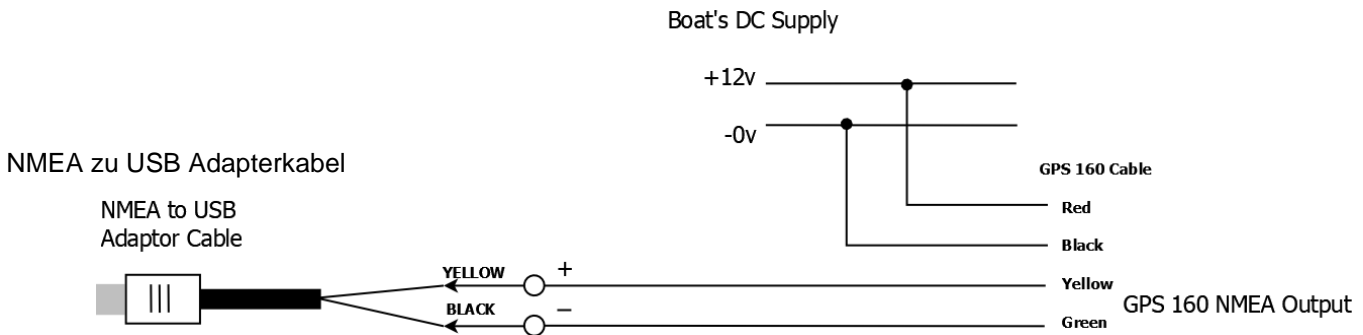
Das grüne Kabel wird nicht verwendet und es sollte, wie bei allen anderen unbenutzten Drähten, der freiliegende Leiter entfernt werden und auf sichere Weise abgeschlossen werden. So wird verhindert, dass es sich mit anderen Drähten kurzschließt.





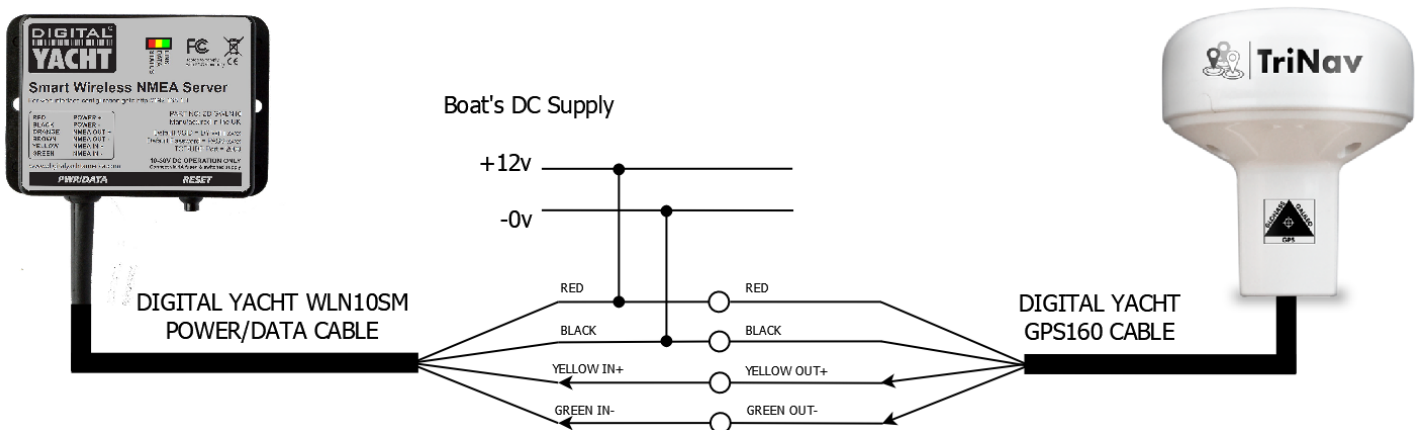
USB-Version

Das GPS160USB-Modell ist für den Anschluss an einen Windows / Mac / LINUX-Computer verfügbar, jedoch liegt die Beschränkung der USB-Kabellänge bei 5 Metern. Bei größeren Booten erleichtert das 10 m lange Verlängerungskabel des Standard-GPS160 die Installation. Anschließend können Sie es mit einem Digital Yacht NMEA-zu-USB-Adapter an einen Computer anschließen (siehe Abbildung unten).



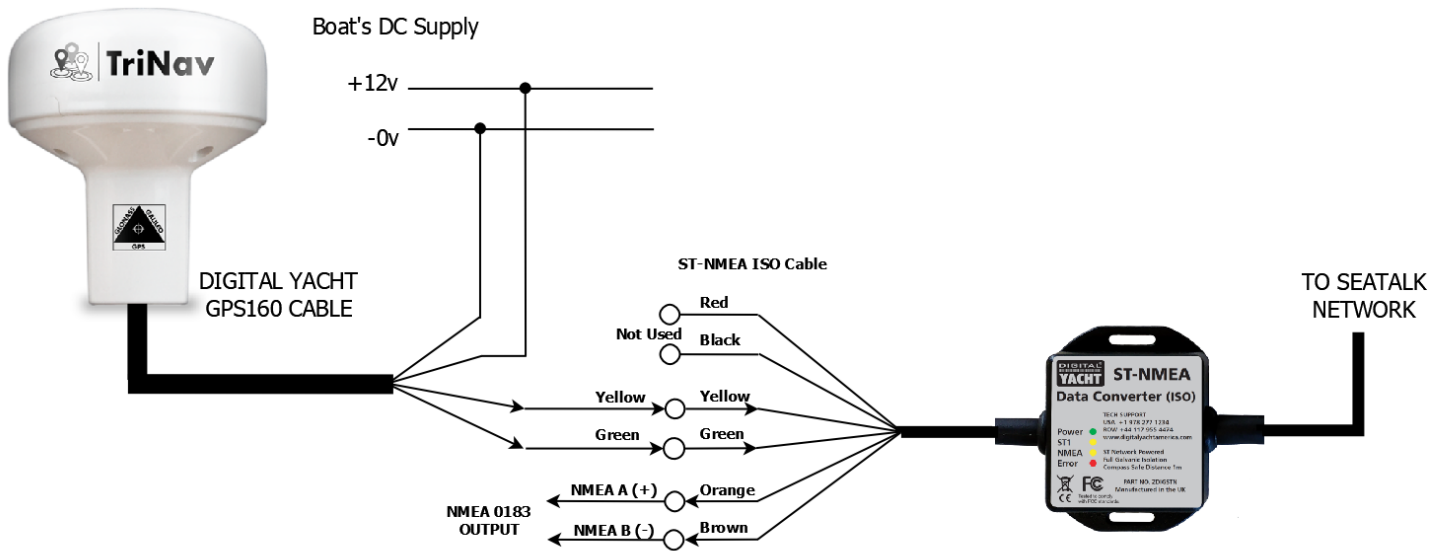
Drahtlose Version

Das GPS160 kann auch drahtlos zum Senden von GPS-Daten an ein iPad / iPhone oder Android-Gerät mithilfe eines der drahtlosen WLN10SM-NMEA-Server von Digital Yacht verwendet werden. Das GPS160 sollte wie in der folgenden Abbildung gezeigt an den WLN10SM angeschlossen werden.



Seatalk-Version

Viele unserer GPS-Sensoren werden verkauft, um ausgefallene Raymarine-GPS-Sensoren Raystar 112, 120 und 125 zu ersetzen, die die proprietäre Raymarine SeaTalk™ -Schnittstelle verwendeten. In den meisten Fällen befindet sich im Raymarine-System ein zusätzlicher NMEA 0183-Eingang, an den Sie unser GPS160 anschließen können. Wenn Sie ihn jedoch nur über SeaTalk™ anschließen können, können Sie einen Digital Yacht ST-NMEA-Konverter verwenden, der wie folgt angeschlossen wird.

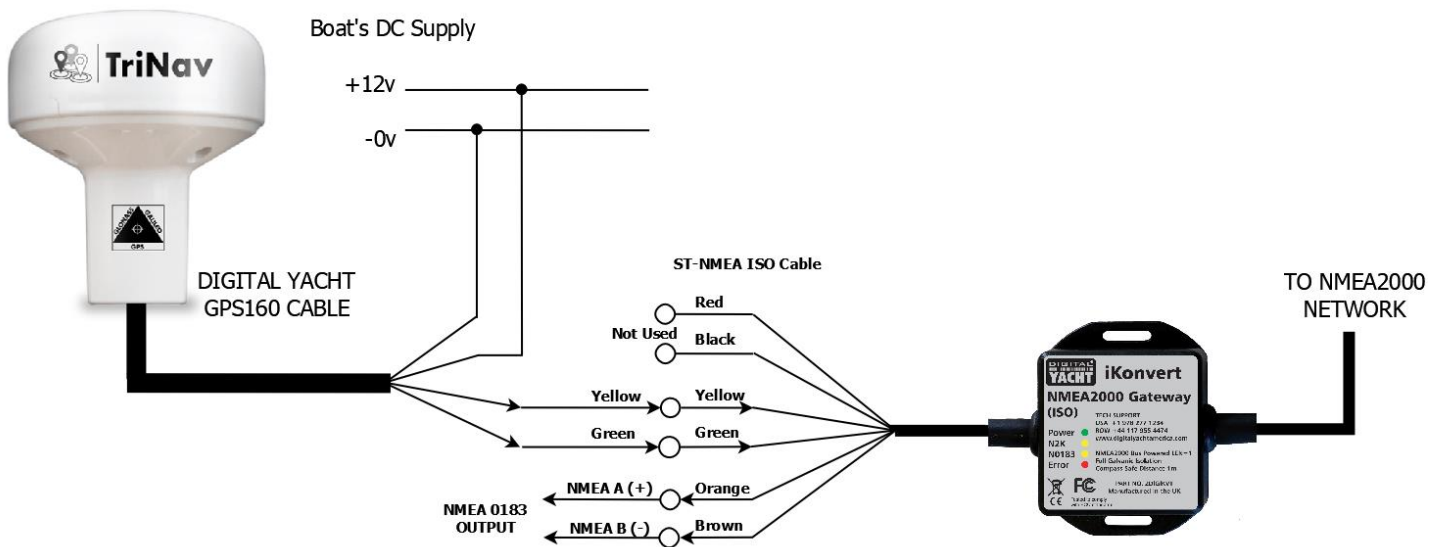


GPS160 to ST-NMEA CONVERTER

NMEA2000-Version

Die meisten der größten Hersteller von Schiffselektronikprodukten stellen jetzt NMEA2000-GPS-Sensoren her. Aufgrund der Begrenzung der Länge von 6 m bei Stichkabeln und der relativ großen NMEA 2000-Anschlüsse dieser Kabel kann die Installation von NMEA 2000-GPS-Sensoren jedoch recht schwierig sein.

Wenn längere Kabelstrecken erforderlich sind oder der Platz für Kabel knapp ist, empfehlen wir, unser GPS160 mit einem unserer beliebten iKonvert NMEA 0183 bis NMEA 2000-Gateways zu verwenden. Das schmale 10 m Kabel des GPS160 kann problemlos auf bis zu 45 m verlängert werden und kann durch vorhandene Kabelkanäle und enge Räume geführt werden, ohne dass Sie sich Sorgen machen müssen. Sobald Sie am NMEA 2000-Netzwerk-Backbone angekommen sind, verbinden Sie das GPS160 einfach mit dem iKonvert-ISO-Gateway von Digital Yacht (siehe Abbildung unten). Die GPS160-Daten stehen sofort im NMEA 2000-Netzwerk zur Verfügung.





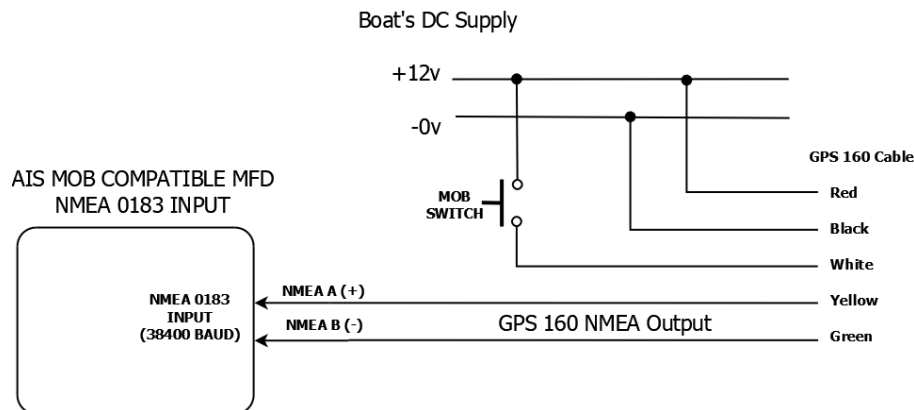
Installieren eines Man-Over-Board-Schalters

Das GPS160 verfügt über eine zusätzliche neue und innovative Funktion, mit der Sie einen MOB-Druckschalter (Man Over Board) anbringen können, mit dem das GPS160 eine „synthetisierte“ AIS-MOB-Nachricht erstellen kann, sodass die meisten modernen AIS-fähigen Kartenplotter einen MOB-Alarm erkennen und auslösen können.

Das GPS160 sendet sowohl einen MSG1- als auch einen MSG14-AIS-MOB-Satz (! AIVDM), der das Lat / Lon zum Zeitpunkt des Tastendrucks und eine MMSI-Nummer = 972000000 enthält.

Der Druckknopf sollte wie folgt mit dem GPS160 verbunden werden und muss mindestens 3 Sekunden lang gedrückt werden, damit die AIS MOB-Nachrichten gesendet werden. Die Sätze werden mit der Baudrate übertragen, auf die das GPS160 eingestellt ist. Sie werden weiterhin alle 60 Sekunden gesendet, bis das GPS160 aus- und wieder eingeschaltet wird.

Bei Verwendung mit einem iKonvert werden die AIS MOB-Nachrichten in NMEA 2000 konvertiert. Der iKonvert muss jedoch auf einen Modus eingestellt sein, der den VDM-Satz unterstützt. Alle diese Modi sind 38400 Baud, daher muss das GPS160 auch auf 38400 Baud eingestellt sein.





4. Modus Auswahl

Das GPS160 kann in verschiedenen Modi betrieben werden, um unterschiedliche Installationsszenarien zu erfüllen und die Leistung mit älteren Systemen zu optimieren.

Durch die Auswahl verschiedener Modi können Sie die Baudrate, die übertragenen NMEA 0183-Sätze, die Satzaktualisierungsrate, die für die Navigation verwendeten Satelliten und folgendes ändern:

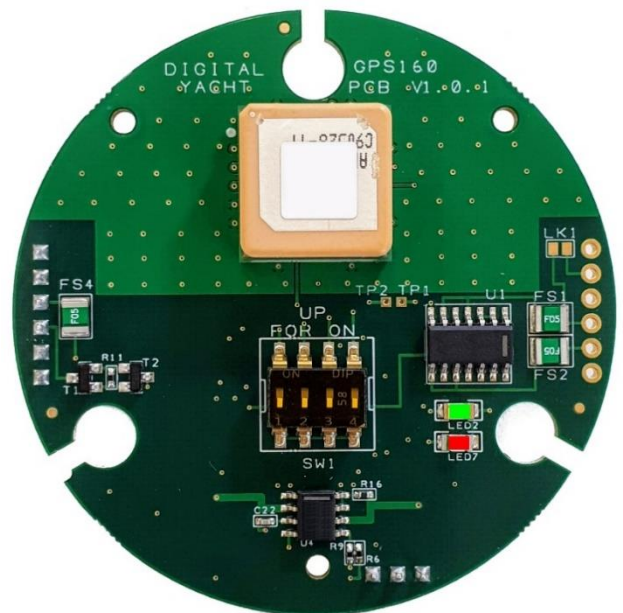
- GPS mit 4800 Baud für Legacy-Systeme
- TriNav™ -Empfang bei 38400 Baud für neue Plotter
- "Turbo Mode" bei 115K Baud für PC-Rennsoftware

Die Auswahl der Betriebsart erfolgt über vier DIP-Schalter im Gerät. Änderungen an den Schaltern werden aktiv, wenn das GPS160 aus- und wieder eingeschaltet wird.

Auf der Platine befindet sich eine grüne LED, die anzeigt, ob das GPS ordnungsgemäß funktioniert, und eine rote LED, die im Fehlerfall aufleuchtet. Das Foto der Platine zeigt die Position der LEDs und Schalter.

Innerhalb von 2-3 Sekunden nach dem Einschalten des GPS160 sollte die LED wie folgt aufleuchten.

LED	Beschreibung
Grüne LED leuchtet	Richtig konfiguriert für 4800 Baud
Langsames Blinken der grünen LED	Richtig konfiguriert für 38400 Baud
Schnelles Blinken der grünen LED	Richtig konfiguriert für 115000 Baud (Turbo)
Rote LED leuchtet	Unbenutzter Modus ausgewählt (DIP-Schalter prüfen)
Rote LED blinkt kurz	Ein Man Over Board-Satz wurde übermittelt



Um auf die DIP-Schalter zuzugreifen, muss das GPS160 geöffnet werden. Es wird empfohlen, diesen Vorgang nur von einem zugelassenen Händler von Digital Yacht durchzuführen. Jegliche physische Beschädigung der Leiterplatte wird nicht durch die Garantie abgedeckt.

Bevor Sie das GPS160 öffnen, schalten Sie die gesamte Gleichstromversorgung des Geräts aus und entfernen Sie dann die Gewindehalterung, indem Sie die 3xM3-Sechskantschrauben mit einem geeigneten Inbusschlüssel abschrauben. Entfernen Sie dann mit einem Torx T6-Schraubendreher die drei Schrauben, die das GPS-Gehäuse zusammenhalten. Ziehen Sie das Gehäuse vorsichtig auseinander und achten Sie dabei darauf, die O-Ring-Dichtungen nicht zu verlieren (1 großer äußerer und 3 kleine Schraubensäulen-O-Ringe).

Sobald die GPS160-Platine freigelegt ist, stellen Sie die vier Schalter auf die entsprechenden Positionen für den erforderlichen Betriebsmodus, wie in der Tabelle auf der nächsten Seite gezeigt.



ⓘ Zum Schutz der Schalter wird während des Produktionsprozesses ein gelber transparenter Film über sie gelegt. Diese sollte mit einer Pinzette vorsichtig entfernt werden, bevor Sie versuchen, sie zu wechseln.

Betriebsmodi

SWITCHES	MODE	SATELLITES	BAUD	RATE	NMEA DATA	VER
	Tri-Nav Legacy Mode (default)	GPS+GLONASS+GALILEO	4800	1 HZ	GGA/GLL/RMC/VLW/VTG/ZDA	2.3
	Tri-Nav 6Hz Mode	GPS+GLONASS+GALILEO	4800	6 HZ	RMC	4.1
	Tri-Nav All Satellite Info 4800 Baud	GPS+GLONASS+GALILEO	4800	1 HZ	GSA**/GSV**/RMC/	4.1
	Tri-Nav All Sentences 1Hz	GPS+GLONASS+GALILEO	38400	1 HZ	DTM*/GGA/GLL/GSA/GSV/RMC/VLW/VTG/ZDA	4.1
	Tri-Nav All Sentences 6Hz	GPS+GLONASS+GALILEO	38400	6 HZ	DTM*/GGA/GLL/GSA*/GSV*/RMC/VLW*/VTG/ZDA	4.1
	Tri-Nav Standard Sentences 10Hz	GPS+GLONASS+GALILEO	38400	10 Hz	DTM*/GGA/GLL/GSA*/GSV*/RMC/VLW*/VTG/ZDA	4.1
	GLONASS 1Hz All Sentences	GLONASS	4800	1 HZ	DTM*/GGA/GLL/GSA**/GSV**/RMC/VLW/VTG/ZDA	4.1
	GPS 1Hz All Sentences	GPS	4800	1 HZ	DTM*/GGA/GLL/GSA**/GSV**/RMC/VLW/VTG/ZDA	4.1
	GALILEO 1Hz All Sentences	GALILEO	4800	1 HZ	DTM*/GGA/GLL/GSA**/GSV**/RMC/VLW/VTG/ZDA	4.1
	Tri-Nav "Professional" Mode 1Hz	GPS+GLONASS+GALILEO	38400	1 Hz	DTM*/GBS/GNS/GRS/GSA/GST/GSV/RMC/VLW*/VTG/ZDA	4.1
	Tri-Nav "Professional" Mode 10Hz	GPS+GLONASS+GALILEO	38400	10 Hz	DTM*/GBS*/GNS/GRS*/GSA*/GST*/GSV*/RMC/VLW*/VTG/ZDA	4.1
	GPS Only Legacy mode	GPS	4800	1 HZ	GGA/GLL/GSA***/GSV***/RMC/VLW/VTG/ZDA	2.3
	Future Use					
	Future Use					
	Future Use					
	Full "Turbo" Mode	GPS+GLONASS+GALILEO	115000	18HZ	DTM*/GGA/GLL/GSA*/GSV*/RMC/VLW*/VTG/ZDA	4.1
	* These sentences output at 1HZ					
	** These sentences output every 4 secs					
	*** These sentences only include GPS satellites output every 4 secs					

Nach dem Ändern der DIP-Schalter muss das GPS160 aus- und wieder eingeschaltet werden, bevor der neue Betriebsmodus aktiviert wird. Überprüfen Sie die grüne LED, um sicherzustellen, dass die erwartete Baudrate aktiv ist und dass die rote Fehler-LED nicht leuchtet.



5. Technische Spezifikation

Empfänger	72-Kanal U-Blox M8 Motor GPS L1C/A, SBAS L1C/A, QZSS L1C/A, QZSS L1 SAIF, GLONASS L1OF, Galileo E1B/C
Empfindlichkeit	-165 dBm typisch
Aktualisierungsrate	Standardmäßig 1 Hz (konfigurierbar bis 18 Hz)
Genauigkeitsposition	<1m mit SBAS und 3.0-5.0m ohne SBAS typisch (67%)
Genauigkeitsgeschwindigkeit	0.05m/sec typisch (50%)
Zeit	± 60ns
Differential GPS	SBAS (WAAS, EGNOS, MSAS, GAGAN und QZSS)
Zeit zum ersten Fix	26sec (typisch)
unterstützte Technologie	GPS, GLONASS und GALILEO
Maximale Höhe	50,000m
Maximale Geschwindigkeit	500m/s
Betriebstemperatur	- 40°C bis + 85°C
Maximaler Strom	30mA (@12Volt)
Abmessungen	75 mm Durchmesser, 82,5 mm hoch (mit Halterung), 32 mm hoch (ohne Halterung)
Gewicht	300g
Protokolle	NMEA-0183 Version 2.3 oder 4.1
NMEA-Nachrichten	DTM, GBS, GNS, GRS, GSA, GST, GSV, RMC, VLW, VTG und ZDA
Leistungsaufnahme	VDC +9v bis 34v
Kabel	Weißes, 10 m langes, abgeschirmtes Kabel (4,5 mm Außendurchmesser)